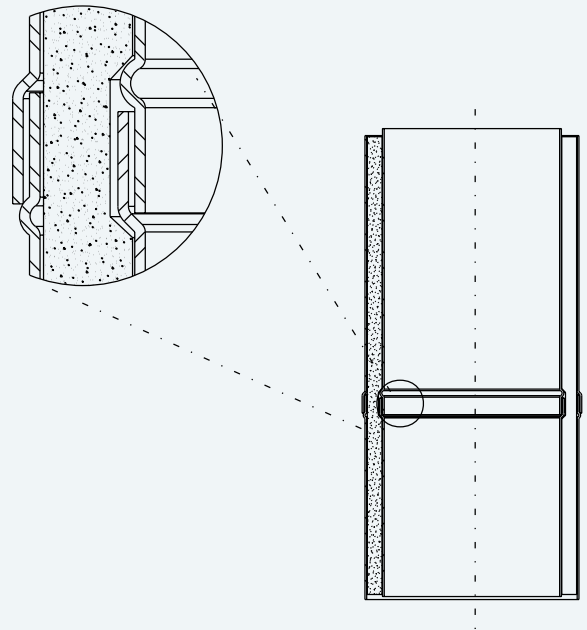




Неръждаеми КОМИННИ ЕЛЕМЕНТИ

- **ПРИЛОЖЕНИЕ:**
ПАРНИ И ВОДОГРЕЙНИ КОТЛИ И ДР.
ГОРИВНИ ИНСТАЛАЦИИ
- **МАТЕРИАЛИ:** AISI 304L, 316L
- **ИЗОЛАЦИЯ:** ЧЕРУПКИ ОТ МИНЕРАЛНА
ВАТА С ВИСОКА ПЛЪТНОСТ



- **НОМЕНКЛАТУРА:**
Типов ред праволинейни
елементи
Фасонни елементи по
заявка на клиента
- **Работна температура:** до 450°С
- **Размери:**

Външен диаметър	180	200	220	250	300	400	450	500
Вътрешен диаметър	130	150	170	200	250	300	350	400

Максимална височина до 25 m



ПРОМИШЛЕНА ЕНЕРГЕТИКА ВТ АД

5002 Велико Търново, ул. "Никола Габровски" №71 Б ПК9
тел. +359 / 62 / 641 901 факс: +359 / 62 / 648 993
E-mail: promen_vt@abv.bg www.promen-vt.com

